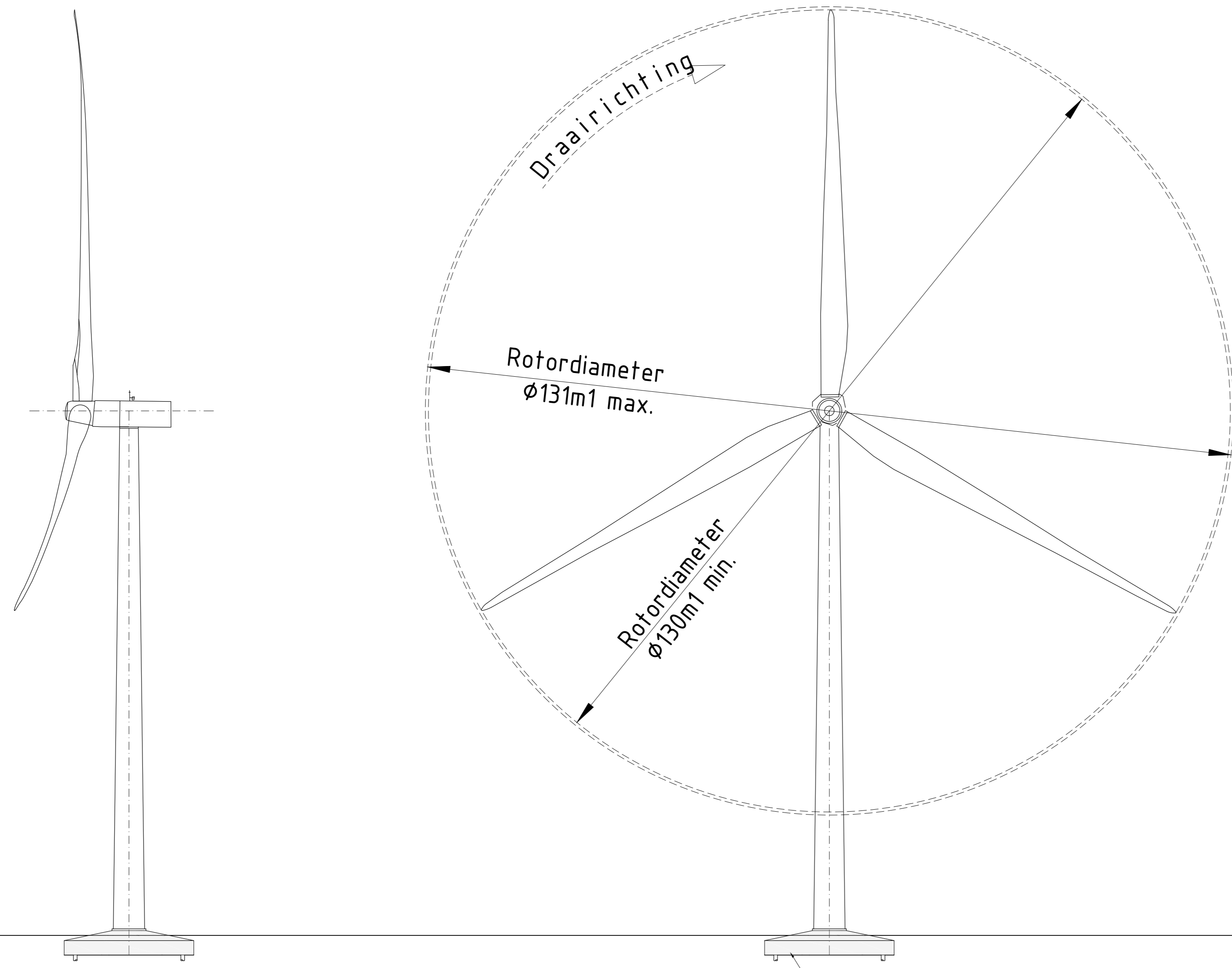
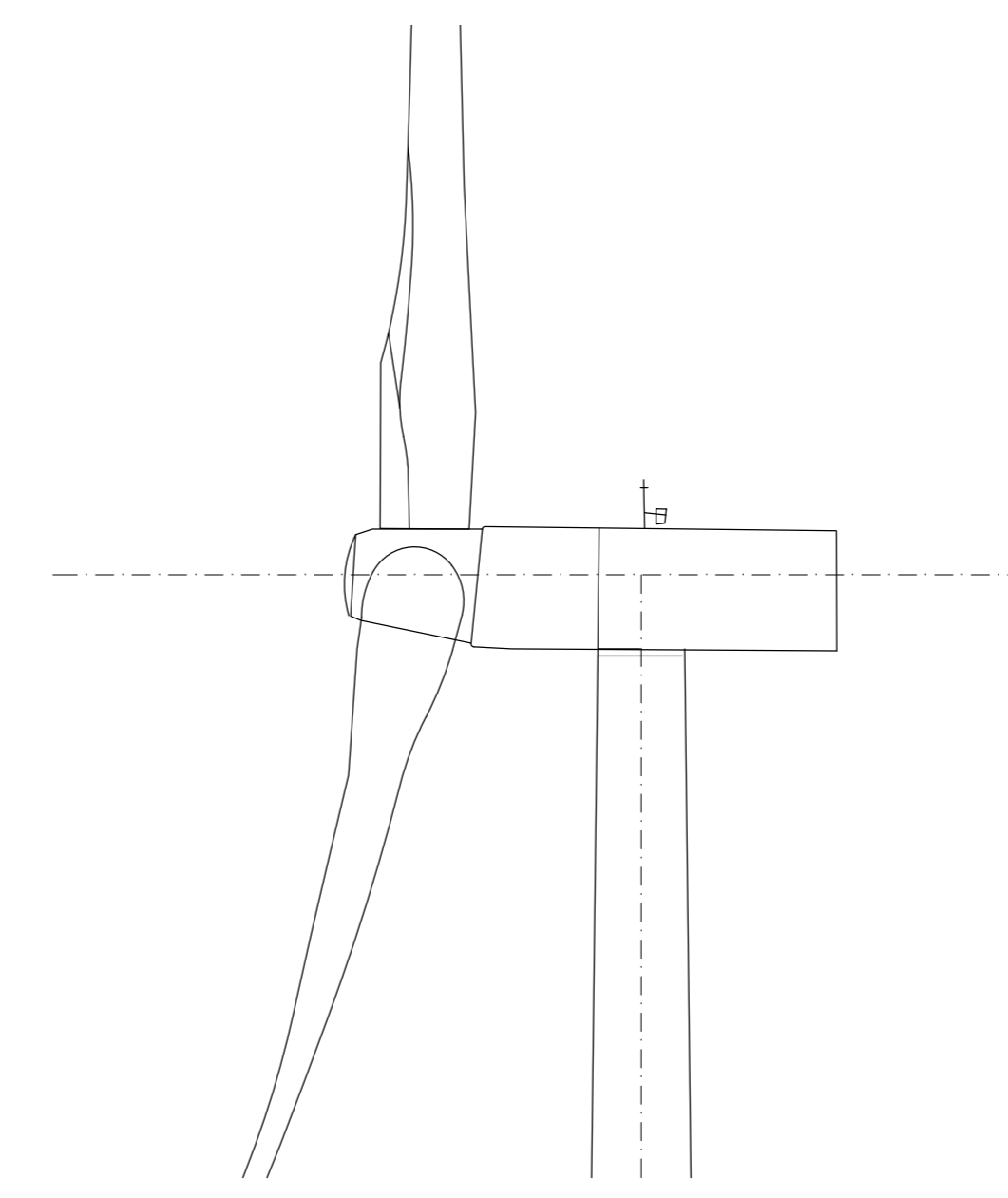


Maximale tiphoogte kleiner dan 150.0m1
 85.0m1 max.
 84.0m1 min.
 Ashoogte

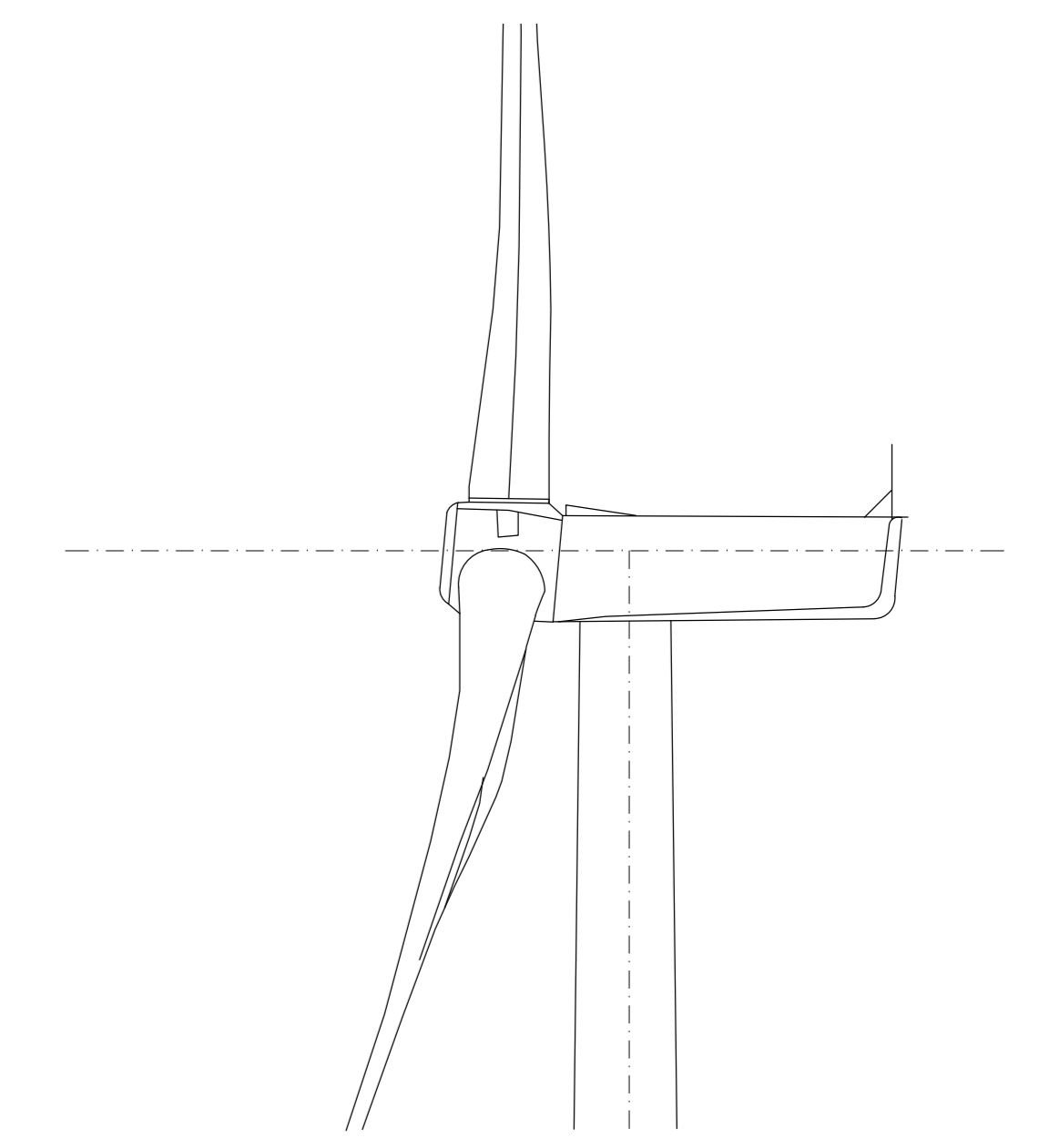


Windturbine Pottendijk

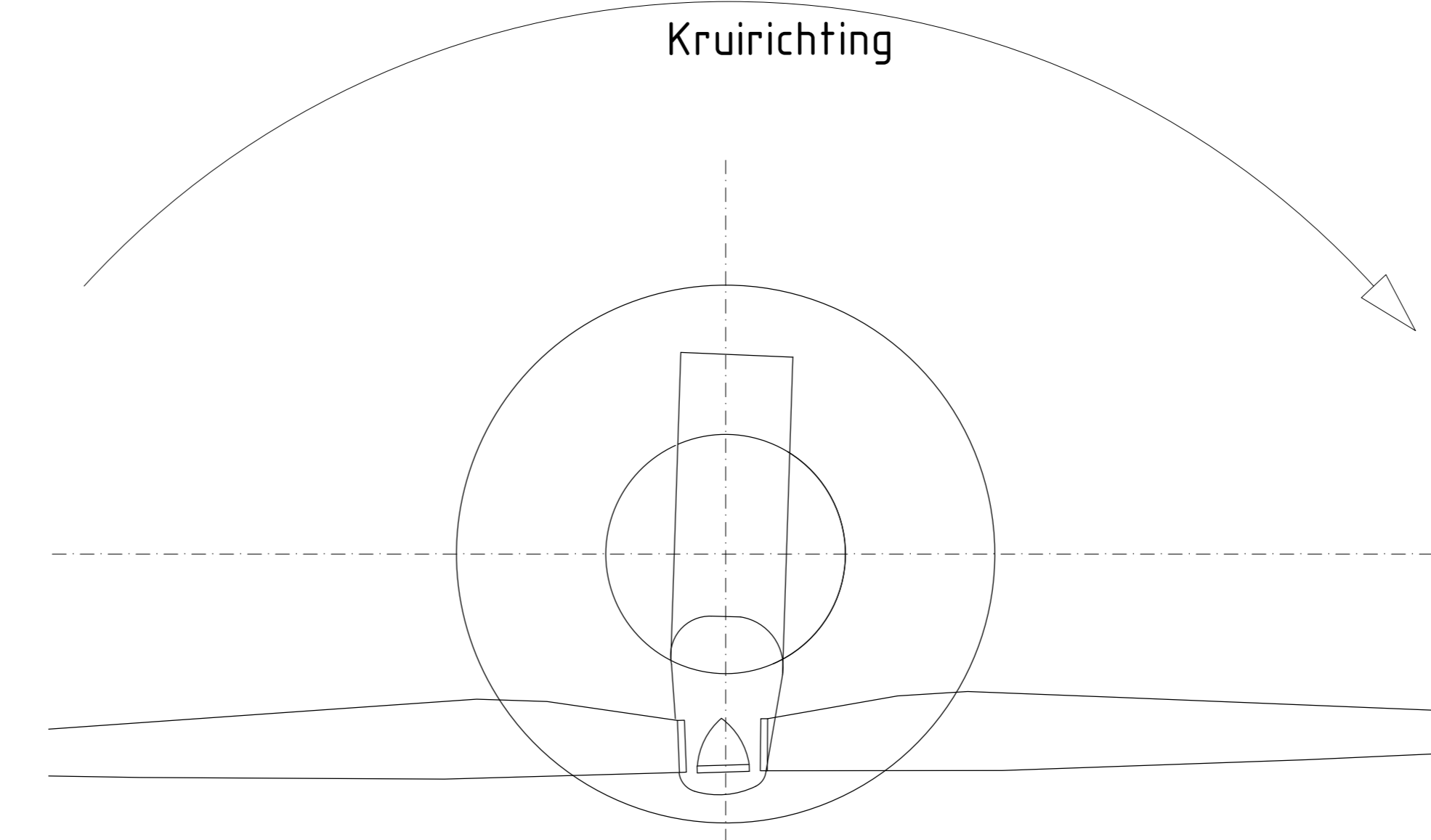
Zie principe detail fundatie



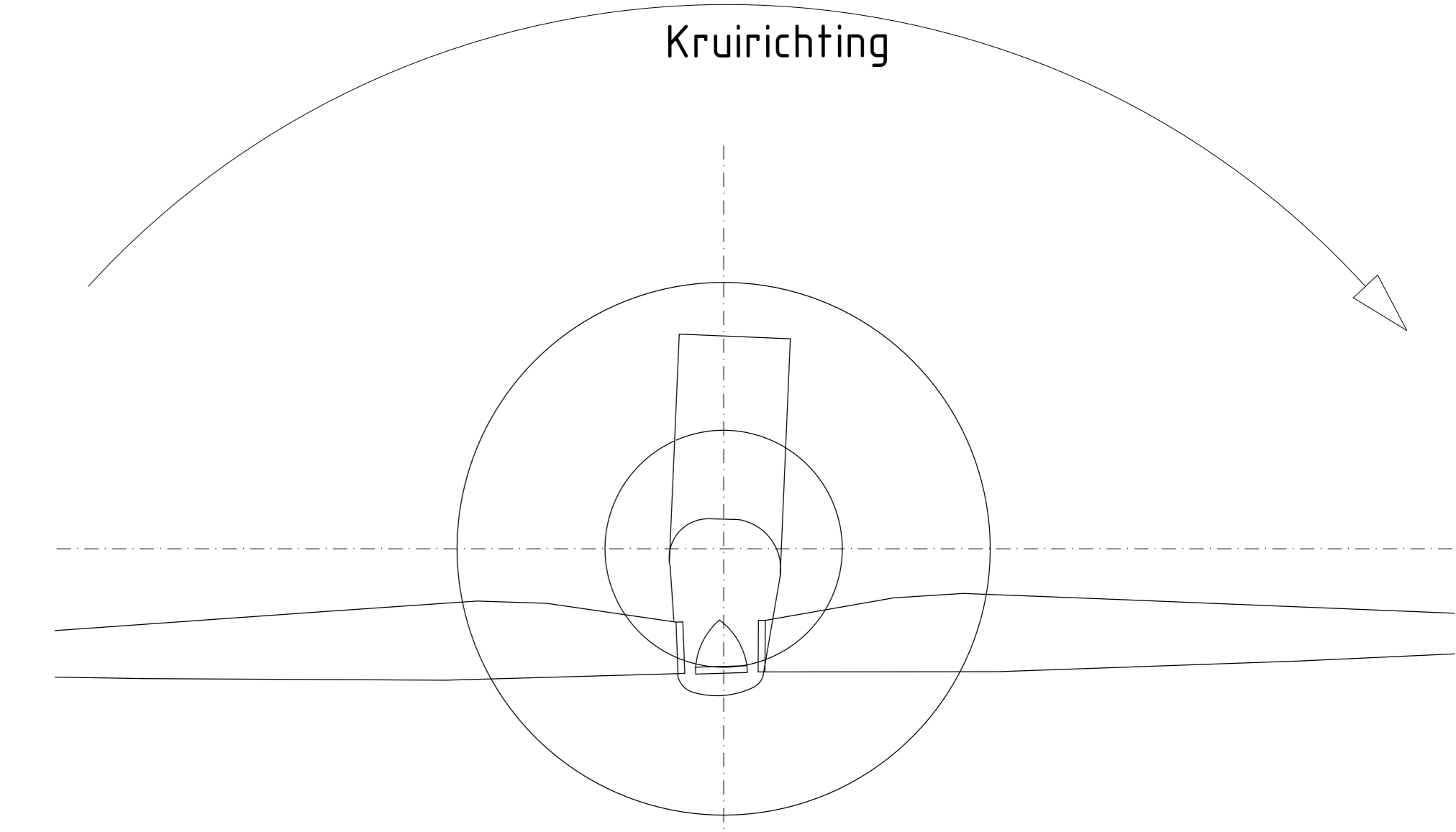
Zijaanzicht Gondel Siemens



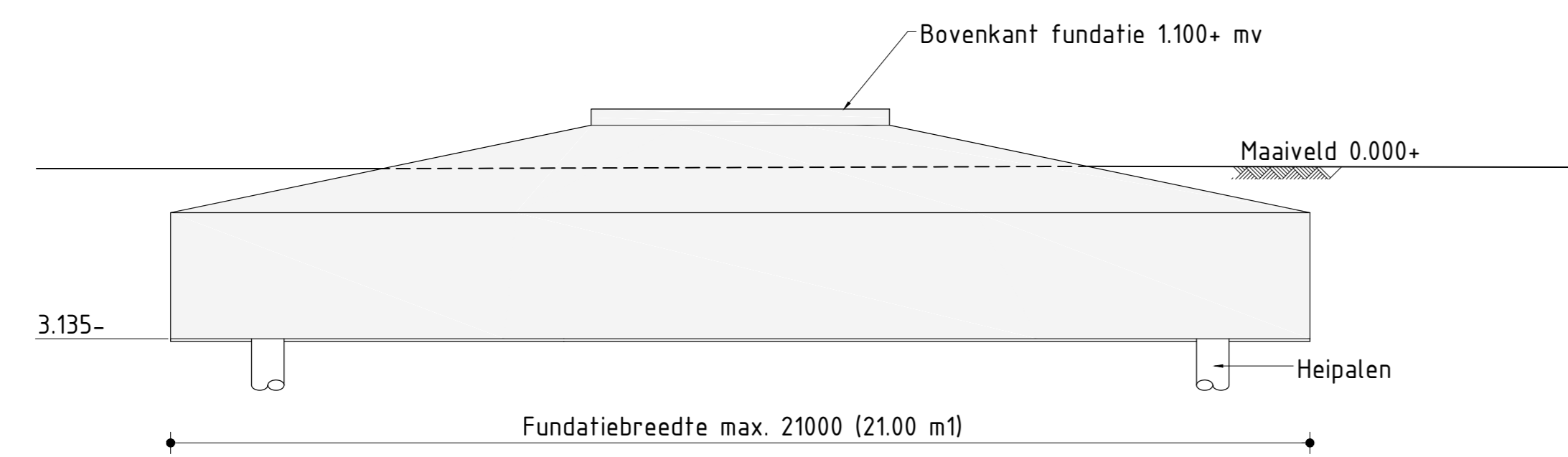
Zijaanzicht Gondel Nordex



Bovenaanzicht Gondel



Bovenaanzicht Nordex



Principe Detail fundatie
 Schaal 1 : 100

Opmerking:
 Tekeningen geven de grenzen van de afmetingen aan van de Siemens en Nordex windturbine.
 De beeldbepalende kenmerken van de windturbine zijn de as-hoogte en de rotordiameter.
 Deze tekening is niet bedoeld om de vorm en afmeting van de nacelle/gondel en de mast vast te leggen.
 Diepte en hoogte fundatie afhankelijk van grondonderzoek, turbine keuze definitieve fundatieontwerp en maaiveldhoogte.

SCHETSONTWERP
 VERTROUWELIJK

717		B		40		F56C Iv. Osseboas		P7009.325	
Tabel no.		blad		aant.		Civ. engineer		project no.	
Windpark Pottendijk									
Aanzichten windturbine en fundatie									
Fast build		2018-05-22		E B		ENG.			
project		Omgevingsvergunning		Peri		date		By	
scale		dimensies		doc. type		abbr		Alt. doc. no.	
n.v.f		m		15		PPD		EMMTEC services	
EMMTEC services								size doc. no.	
								A0- 3.112.857	
								sh. 1	

2018-05-22 13:28 B:\CTE\proj\07000035 Windpark Pottendijk\01_01\044 - Constatie\3.112.857_01.dwg